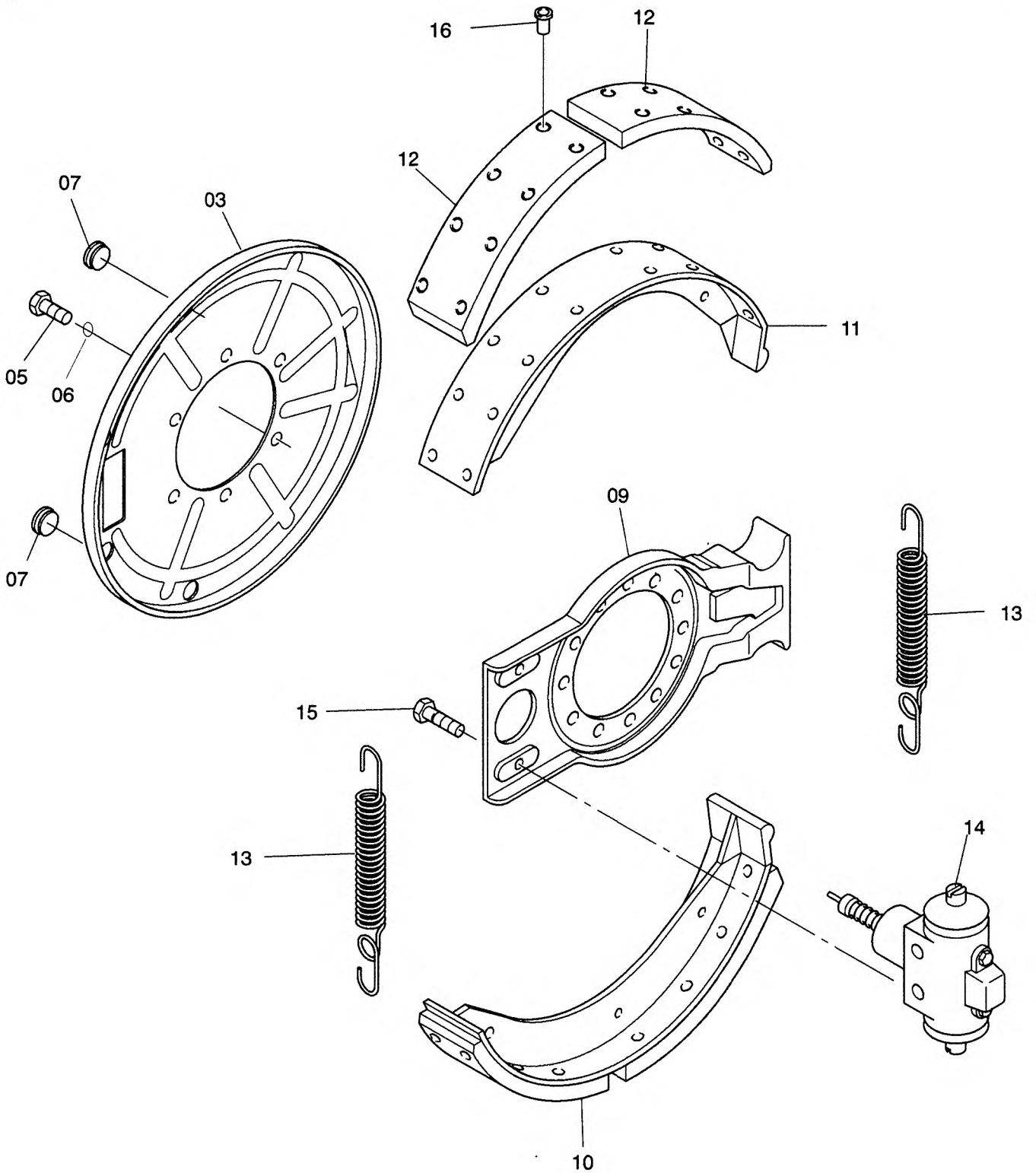


01



90-3291

Seite/Page 1 / 2